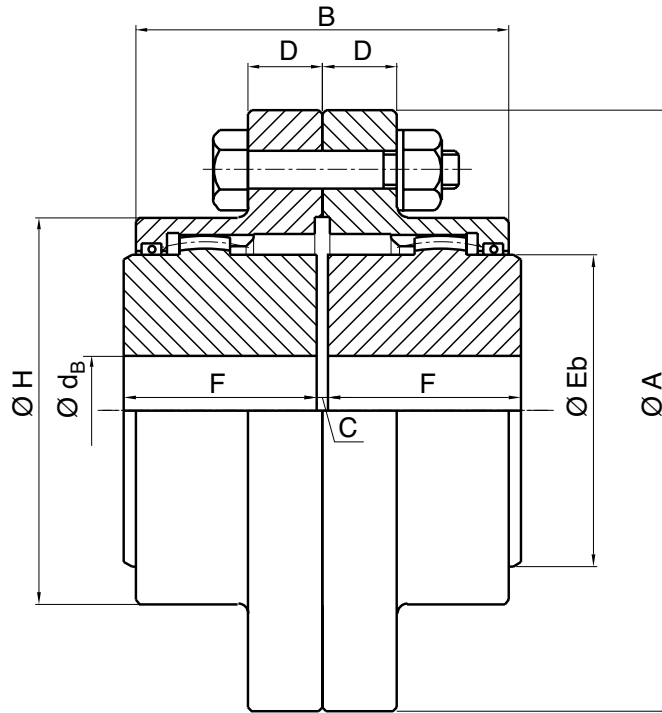
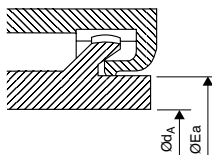


ACOPLAMENTOS DE ENGRENAGENS **POR** Duplo Engrenamento
ACOPLAMIENTOS DE ENGRANAJES **ESP** Doble compensador
GEAR COUPLINGS **ENG** Double engagement

TADF/B

TADF/A

Vedação por câmara redentora
 Cierre laberíntico
 Labyrinth Seal



Fabricados em:

- Aço SAE 1045 tratados termicamente a uma dureza de 240-260 Brinell.
- Aço SAE 4140 beneficiados e nitretados a uma dureza de 45-50 Rc.

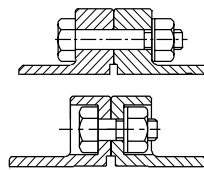
Fabricados en:

- Acero SAE 1045 tratados termicamente a uma dureza de 240-260 Brinell.
- Acero SAE 4140 bonificados y nitruados a 45-50 Rc.

Manufactured in:

- SAE 1045 steel, heat treated with a hardness Brinell 240-260.
- SAE 4140 steel, boron treated and nitrided to 45-50 Rc.

Parafusos Bulones Bolts



Os acoplamentos Tecnon podem ser fornecidos com parafusos expostos ou embutidos.

Los acoplamientos Tecnon pueden ser suministrados con bulones expuestos o bulones embutidos.

Couplings may be furnished with exposed bolts or shrouded bolts.

Tamaño Tamaño Size	Torque Nm	HP/ 100 rpm	rpm max	ø dB max	ø dA max	A	B	D	F	H	Eb	Ea	C gap	Peso Weight Kg
101	1140	16	8000	44	37	115.9	72.0	14.0	41	76.0	58	48	3.0	3.7
101 ¹ / ₄	1756	25	7250	47	43	130.0	83.0	16.0	43	83.0	64	55	3.0	5.2
101 ¹ / ₂	2348	34	6500	60	54	152.4	95.0	19.0	49	98.0	79	69	3.0	8.5
102	4269	61	5600	73	71	177.8	120.0	19.0	62	124.5	100	92	3.0	13.3
102 ¹ / ₂	7470	107	5000	92	84	212.8	148.0	22.0	77	149.0	122	109	5.0	25.0
103	12094	172	4400	105	95	239.7	178.0	22.0	91	174.0	140	123	5.0	37.0
103 ¹ / ₂	18496	264	3900	123	105	279.4	206.0	27.0	106	200.0	162	140	6.0	59.0
104	30590	436	3600	146	120	317.5	234.0	27.0	120	234.0	192	168	6.0	86.0
104 ¹ / ₂	41971	598	3200	171	135	346.1	262.0	27.0	135	263.0	214	182	8.0	121.0
105	56560	806	2900	183	160	388.9	298.0	38.0	153	293.0	239	210	8.0	171.0
105 ¹ / ₂	73985	1054	2650	205	175	425.5	316.0	38.0	168	325.0	267	235	8.0	239.0
106	90345	1287	2450	230	190	457.2	338.0	25.0	188	356.0	295	250	8.0	267.0
107	135160	1926	2150	270	---	527.0	396.0	28.5	221	406.0	342	---	10.0	465.0