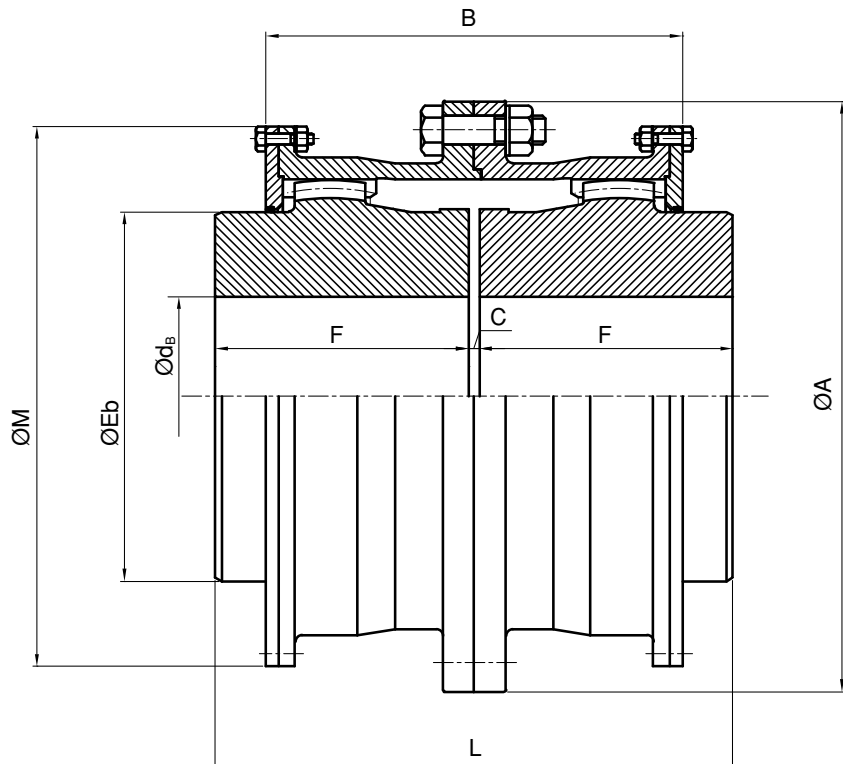
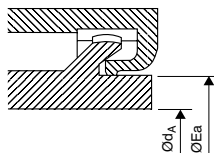


ACOPLAMENTOS DE ENGRENAGENS **POR** Duplo Engrenamento
ACOPLAMIENTOS DE ENGRANAJES **ESP** Doble compensador
GEAR COUPLINGS **ENG** Double engagement

TADF/BF

TADF/AF
 Vedação por câmara redentora
 Cierre laberíntico
 Labyrinth Seal



Série aço fundido
SERIE ACERO FUNDIDO
Cast Steel Series

Tamanho Tamaño Size	Torque Nm	HP/ 100 rpm	rpm max	ø dB max	ø dA max	A	B	M	Eb	Ea	L	F	C gap
8	287370	4094	1700	270	214	590.6	410	540	355	300	508	249	10
9	390000	5556	1550	300	243	660.4	457	600	394	340	565	276	13
10	547370	7798	1400	340	303	711.0	501	650	445	425	623	305	13
11	752630	10723	1300	380	330	774.7	553	716	495	465	679	333	13
12	957895	13648	1200	420	336	838.0	604	776	546	480	717	352	13