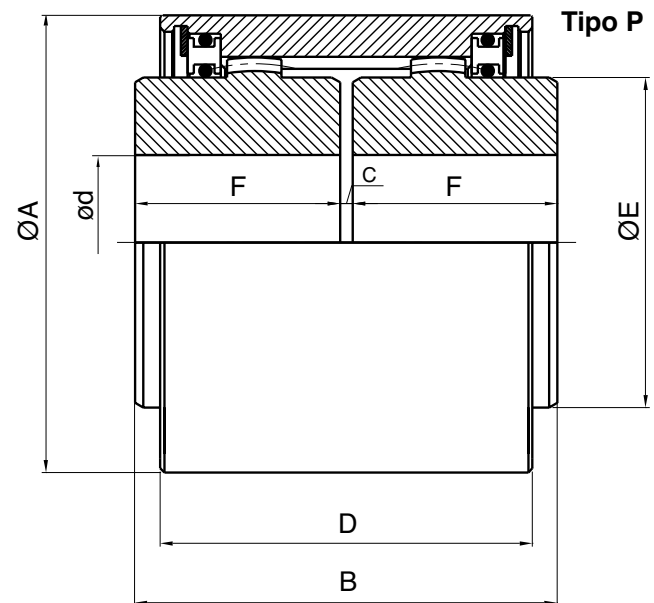
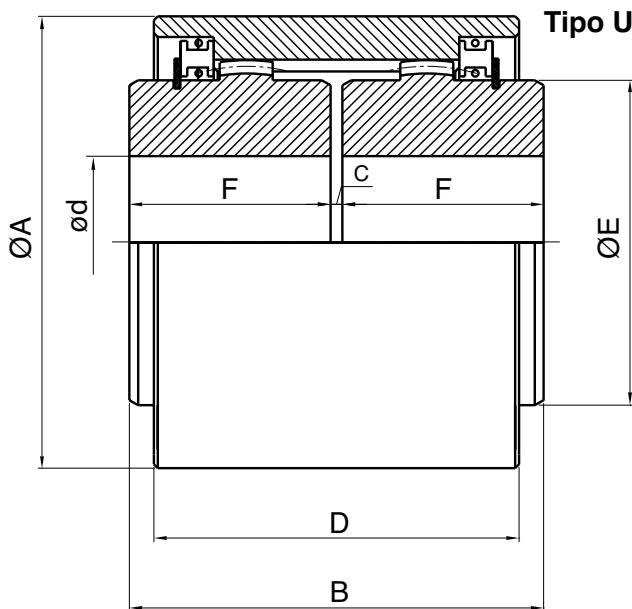




ACOPLAMENTOS DE ENGENAGENS **POR** Compacto
ACOPLAMIENTOS DE ENGRANAJES **ESP** Compacto
GEAR COUPLINGS **ENG** Continuos sleeve

TADF/BC



Fabricados em:

- Aço SAE 1045 tratados termicamente a uma dureza de 240-260 Brinell.
- Aço SAE 4140 beneficiados e nitretados a uma dureza de 45-50 Rc.

Fabricados en:

- Acero SAE 1045 tratados termicamente a uma dureza de 240-260 Brinell.
- Acero SAE 4140 bonificados y nitruados a 45-50 Rc.

Manufactured in:

- SAE 1045 steel, heat treated with a hardness Brinell 240-260.
- SAE 4140 steel, boron treated and nitrided to 45-50 Rc.

Tamaño Tamaño Size	Torque Nm	HP/ 100 rpm	rpm max	ø d max	A	B	F	E	D	C gap	Peso Weight Kg
101	1140	16	8900	44	86	85	41	58	79	3	1.8
101½	2348	34	7700	60	110	101	49	79	89	3	6.5
102	4269	61	6700	73	138	127	62	100	108	3	12.6
102½	7470	107	6000	92	158	159	77	122	123	5	20.0
103	12094	172	5200	105	185	187	91	140	142	5	30.0
103½	18496	264	4800	123	210	218	106	162	153	6	47.0
104	30590	436	4300	146	250	246	120	192	182	6	68.0