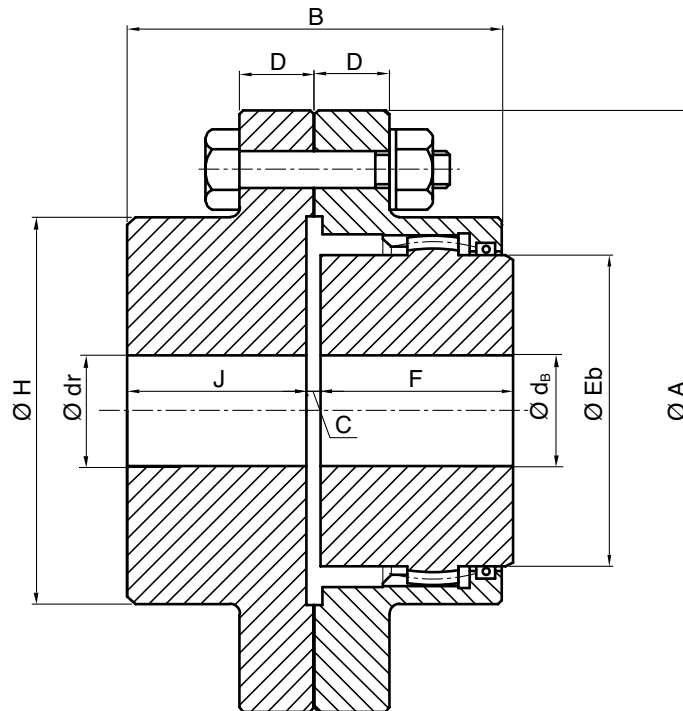


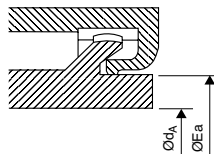
ACOPLAMENTOS DE ENGRENAGENS **POR** Simple engrenamento
ACOPLAMIENTOS DE ENGRANAJES **ESP** Simple compensador
GEAR COUPLINGS **ENG** Single engagement

TADSF/B



TADSF/A

Vedação por câmara redentora
 Cierre laberíntico
 Labyrinth Seal



Fabricados em:

- Aço SAE 1045 tratados termicamente a uma dureza de 240-260 Brinell.
- Aço SAE 4140 beneficiados e nitretados a uma dureza de 45-50 Rc.

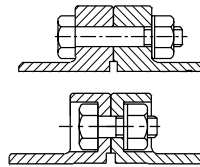
Fabricados en:

- Acero SAE 1045 tratados termicamente a uma dureza de 240-260 Brinell.
- Acero SAE 4140 bonificados y niturados a 45-50 Rc.

Manufactured in:

- SAE 1045 steel, heat treated with a hardness Brinell 240-260.
- SAE 4140 steel, boron treated and nitrided to 45-50 Rc.

**Parafusos
Bulones
Bolts**



Os acoplamentos Tecnon podem ser fornecidos com parafusos expostos ou embutidos.

Los acoplamientos Tecnon pueden ser suministrados con bulones expuestos o bulones embutidos.

Couplings may be furnished with exposed bolts or shrouded bolts.

Tamanho Tamaño Size	Torque Nm	HP/ 100 rpm	rpm max	ø dB max	ø dA max	ø dr max	A	B	D	F	J	H	Eb	Ea	C min	C* max	Peso Weight Kg
101	1140	16	8000	44	37	55	115.9	72.0	14.0	41	34.5	76.0	58	48	3.0	3.0	4.2
101¼	1756	25	7250	47	43	61	130.0	83.0	16.0	43	40.0	83.0	64	55	3.0	8.0	5.2
101½	2348	34	6500	60	54	74	152.4	95.0	19.0	49	45.5	98.0	79	69	3.5	11.5	8.8
102	4269	61	5600	73	71	91	177.8	120.0	19.0	62	58.0	124.5	100	92	3.5	15.5	14.4
102½	7470	107	5000	92	84	112	212.8	148.0	22.0	77	71.0	149.0	122	109	5.5	25.5	25.5
103	12094	172	4400	105	95	131	239.7	178.0	22.0	91	86.0	174.0	140	123	5.5	29.0	39.5
103½	18496	264	3900	123	105	151	279.4	206.0	27.0	106	100.0	200.0	162	140	6.0	38.5	61.0
104	30590	436	3600	146	120	177	317.5	234.0	27.0	120	114.0	234.0	192	168	6.0	43.0	91.0
104½	41971	598	3200	171	135	207	346.1	262.0	27.0	135	127.0	263.0	214	182	8.0	53.0	123.0
105	56560	806	2900	183	160	224	388.9	298.0	38.0	153	145.0	293.0	239	210	8.0	66.0	182.0
105½	73985	1054	2650	205	175	250	425.5	316.0	38.0	168	153.0	325.0	267	235	9.0	64.0	260.0
106	90345	1287	2450	230	190	278	457.2	338.0	25.0	188	164.0	356.0	295	250	8.0	62.0	320.0
107	135160	1926	2150	270	---	320	527.0	396.0	28.5	221	187.5	406.0	342	---	13.0	84.5	502.0

Gap de montagem: valores entre Cmin e Cmax / Gap de montaje: valores entre Cmin y C max / Montage Gap: values from Cmin -Cmax
 *Cmax: Cubo invertido/Hub inverted