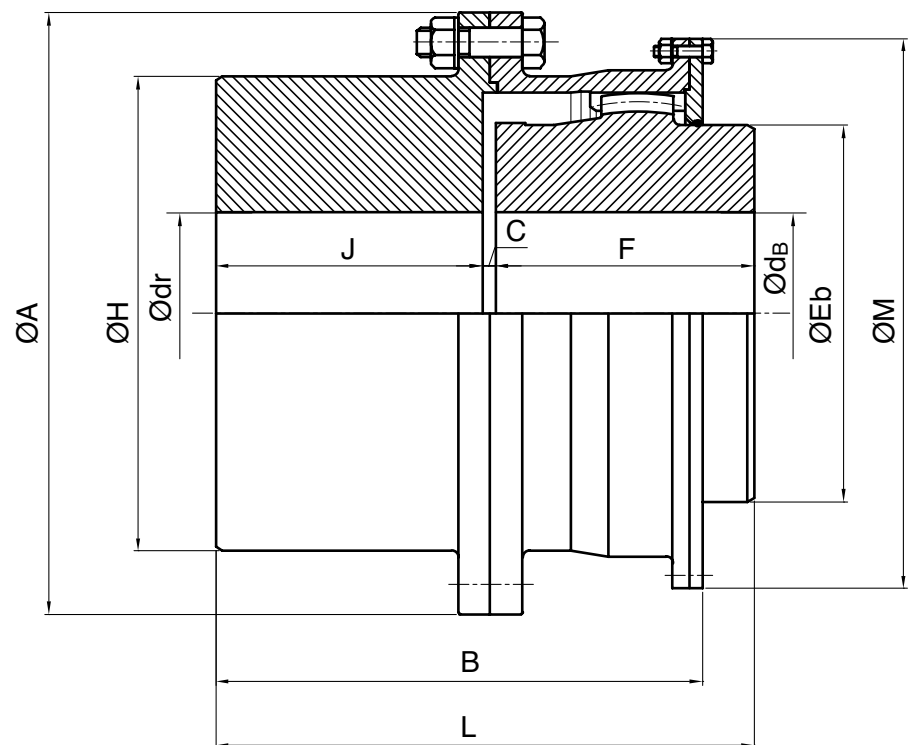




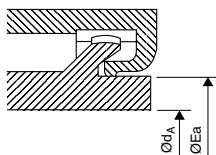
ACOPLAMENTOS DE ENGENAGENS **POR** Simple engrenamento
 ACOPLAMIENTOS DE ENGRANAJES **ESP** Simple compensador
 GEAR COUPLINGS **ENG** Single engagement

TADSF/BF



TADSF/AF

Vedação por câmara redentora
 Cierre laberíntico
 Labyrinth Seal



Série aço fundido SERIE ACERO FUNDIDO Cast Steel Series

Tamanho Tamaño Size	Torque Nm	HP/ 100 rpm	rpm max	ø dB max	ø dA max	ø dr max	A	B	M	Eb	Ea	L	F	J	H	C gap
8	287370	4094	1700	253	214	322	590.6	459	540	355	300	508	249	249	462	10
9	390000	5556	1550	281	243	363	660.4	511	600	394	340	565	276	276	516	13
10	547370	7798	1400	318	303	378	711.0	562	650	455	425	623	305	305	561	13
11	752630	10723	1300	353	330	417	774.7	616	716	495	465	679	333	333	618	13
12	957895	13648	1200	378	336	463	838.0	652	776	530	470	717	352	352	680	13