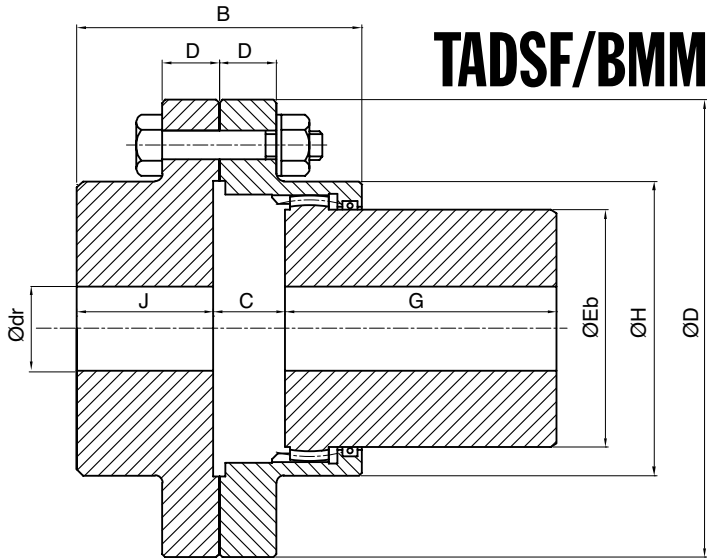
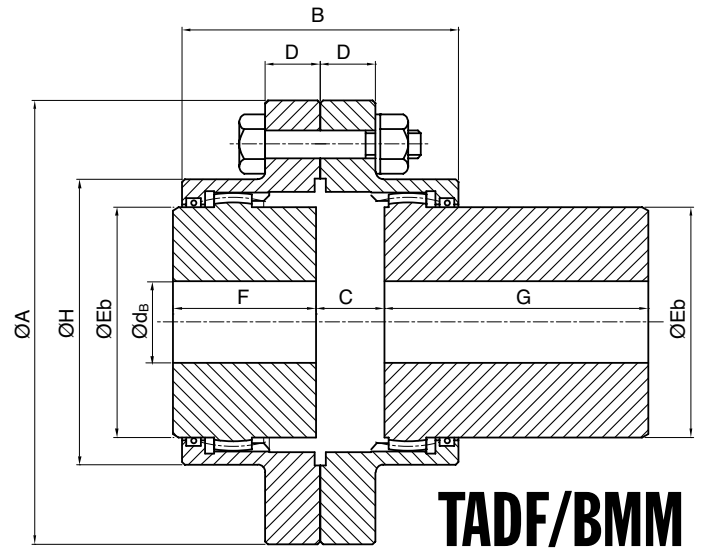
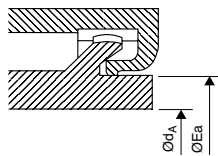


ACOPLAMENTOS DE ENGRENAGENS **POR** Mill motor / Eixo cônico
ACOPLAMIENTOS DE ENGRANAJES **ESP** Para eje cónico
GEAR COUPLINGS **ENG** Mill motor couplings



TADF/AMM

Vedação por câmara redentora
 Cierre laberíntico
 Labyrinth Seal



Fabricados em:

- Aço SAE 1045 tratados termicamente a uma dureza de 240-260 Brinell.
- Aço SAE 4140 beneficiados e nitretados a uma dureza de 45-50 Rc.

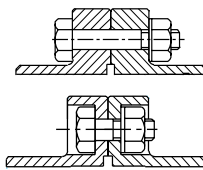
Fabricados en:

- Acero SAE 1045 tratados termicamente a una dureza de 240-260 Brinell.
- Acero SAE 4140 bonificados y nitruados a 45-50 Rc.

Manufactured in:

- SAE 1045 steel, heat treated with a hardness Brinell 240-260.
- SAE 4140 steel, boron treated and nitrided to 45-50 Rc.

**Parafusos
 Bulones
 Bolts**



Os acoplamentos Tecnon podem ser fornecidos com parafusos expostos ou embutidos.

Los acoplamientos Tecnon pueden ser suministrados con bulones expuestos o bulones embutidos.

Couplings may be furnished with exposed bolts or shrouded bolts.

Tamanho Tamaño Size	Torque Nm	HP/ 100 rpm	rpm max	ø dB max	ø dA max	ø dr max	A	B	D	F	H	G	J	Eb	Ea	C*	Peso Weight Kg
101½	2380	34	6500	60	54	74	152.4	95	19	49	98.0	93	45.5	79	69	Determinado pelo eixo cônico Determinado por el eje cónico Determined by shaft mill motor	9.7
102	4269	61	5600	73	71	91	177.8	120	19	62	124.5	106	58.0	100	92		16.5
102½	7470	107	5000	92	84	112	212.8	148	22	77	149.0	139	71.0	122	109		28.5
103	12094	172	4400	105	95	131	239.7	178	22	91	174.0	137	86.0	140	123		41.0
103½	18496	264	3900	123	105	151	279.4	206	27	106	200.0	156	100.0	162	140		60.0
104	30590	436	3600	146	120	177	317.5	234	27	120	234.0	152	114.0	192	168		97.0
104½	41971	598	3200	171	135	207	346.1	262	27	135	263.0	183	127.0	214	182		122.0
105	56560	806	2900	183	160	224	388.9	298	38	153	293.0	262	145.0	239	210		206.0
105½	73985	1054	2650	205	175	250	425.5	316	38	168	325.0	262	153.0	267	235		239.0
106	90345	1287	2450	230	190	278	457.0	342	25	188	356.0	262	164	295	250		265.0

* Veja medidas/ver dimensiones/see measurements Mill Motor