

ACOPLAMENTOS DE ENGRENAGENS **POR** **Deslocamento axial**
ACOPLAMIENTOS DE ENGRANAJES **ESP** **Desplazamiento axial**
GEAR COUPLINGS **ENG** **Slide couplings**

Acoplamento com posicionamento axial ajustável.

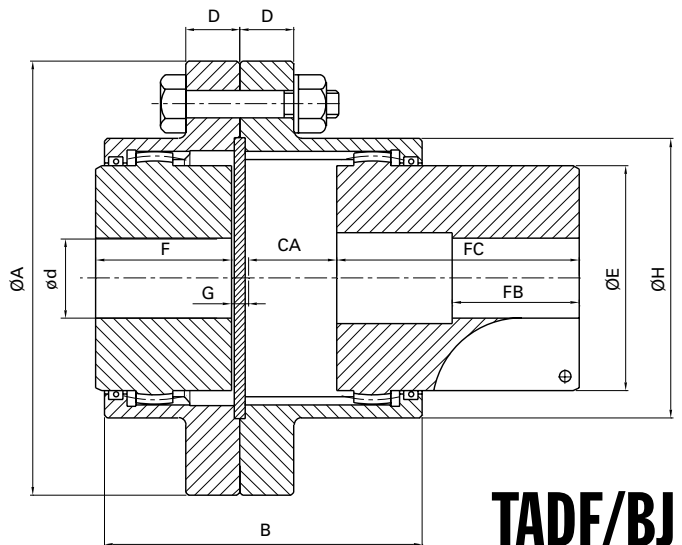
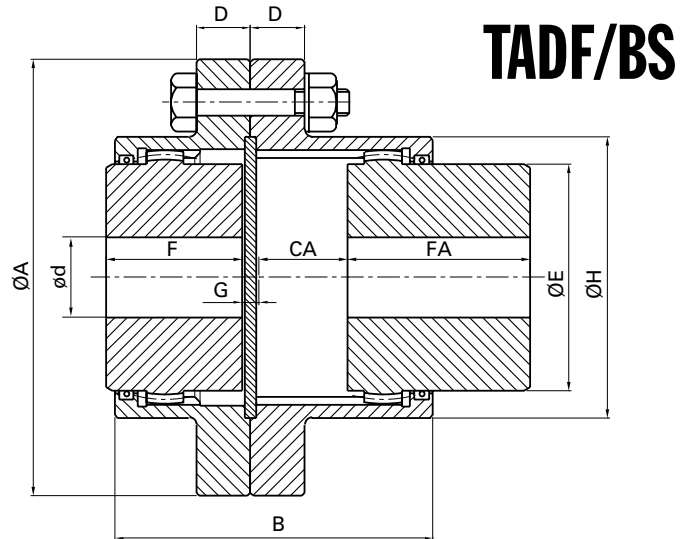
Aplicação: Em certos tipos de equipamentos acionados as distâncias entre os eixos variam durante o funcionamento, solicitando um acoplamento com posicionamento axial ajustável, e este acoplamento é projetado para esse propósito.

Acoplamento con desplazamiento axial.

Aplicaciones: En algunos tipos de mandos, las distancias entre puntas de ejes varían durante el funcionamiento del equipo, requiriendo un acoplamiento con desplazamiento axial. El diseño de estos acoplamientos cumplen este propósito.

Adjustable axial position coupling.

Application: In certain types of equipment drives, shaft to shaft distance varies during equipment operation requiring an axial travel type of coupling. The design of the adjustable axial position couplig suits this purpose.



Tamanho Tamaño Size	Torque Nm	HP/ 100 rpm	rpm max	$\varnothing d$ max	A	B	D	F	H	E	CA min	CA max	FA	FC	FB	G
101 ^{1/2}	2348	34	6500	60	152.4	110.0	19	49	98.0	79	1.5	39.5	64	85.0	44.5	4
102	4269	61	5600	73	177.8	136.0	19	62	124.5	100	1.5	50.0	77	107.0	57.0	4
102 ^{1/2}	7470	107	5000	92	212.8	175.5	22	77	149.0	122	2.5	63.0	95	112.5	70.0	6
103	12094	172	4400	105	239.7	210.0	22	91	174.0	140	3.0	75.0	120	147.5	82.5	6
103 ^{1/2}	18496	264	3900	123	279.4	232.0	27	106	200.0	162	3.0	80.0	120	191.5	95.0	6
104	30590	436	3600	146	317.5	253.0	27	120	234.0	192	3.0	86.0	140	271.0	108.0	6
104 ^{1/2}	41971	598	3200	171	346.1	278.0	27	135	263.0	214	4.0	100.0	148	318.5	120.0	8
105	56560	806	2900	183	388.9	311.0	38	153	293.0	239	4.0	111.0	162	326.0	133.5	8
105 ^{1/2}	73985	1054	2650	205	425.5	334.0	38	168	325.0	267	4.0	119.0	178	335.0	139.0	8
106	90345	1287	2450	230	457.2	342.0	25	188	356.0	295	4.0	129.0	195	418.5	159.0	8