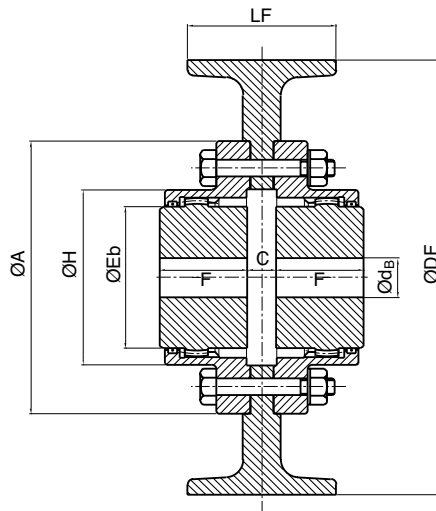
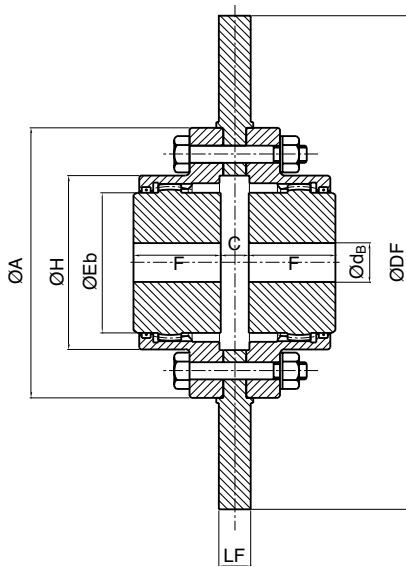
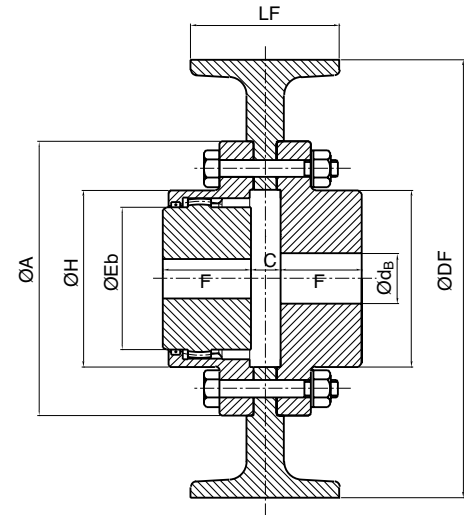


**ACOPLAMENTOS DE ENGRENAGENS** **POR** Disco ou polia de freio  
**ACOPLAMIENTOS DE ENGRANAJES** **ESP** Disco o polea de freno  
**GEAR COUPLINGS** **ENG** Brakewheel or disc brake

## TADF/BDF



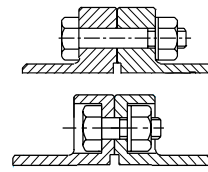
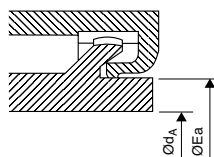
## TADF/BCF



## TADSF/BCF

### TADF/ADF

Vedação por câmara redentora  
 Cierre laberíntico  
 Labyrinth Seal



### Parafusos / Bulones / Bolts

Os acoplamentos Tecnon podem ser fornecidos com parafusos expostos ou embudidos.

Los acoplamientos Tecnon pueden ser suministrados con bulones expuestos o bulones embudidos.

Couplings may be furnished with exposed bolts or shrouded bolts.

Tamanho Tamaño Size	Torque Nm	HP/ 100 rpm	rpm max	Ø dB max	Ø dA max	A	D	F	H	Eb	Ea	Df	Lf	C
101	1140	16	8000	44	37	115.9	14.0	41	76.0	58	48	Depende do freio Depende del freno Depends on brake		
101¼	1756	25	7250	47	43	130.0	16.0	43	83.0	64	55			
101½	2348	34	6500	60	54	152.4	19.0	49	98.0	79	69			
102	4269	61	5600	73	71	177.8	19.0	62	124.5	100	92			
102½	7470	107	5000	92	84	212.8	22.0	77	149.0	122	109			
103	12094	172	4400	105	95	239.7	22.0	91	174.0	140	123			
103½	18496	264	3900	123	105	279.4	27.0	106	200.0	162	140			
104	30590	436	3600	146	120	317.5	27.0	120	234.0	192	168			
104½	41971	598	3200	171	135	346.1	27.0	135	263.0	214	182			
105	56560	806	2900	183	160	388.9	38.0	153	293.0	239	210			
105½	73985	1054	2650	205	175	425.5	38.0	168	325.0	267	235			
106	90345	1287	2450	230	190	457.2	25.0	188	356.0	295	250			
107	135160	1926	2150	270	---	527.0	28.5	221	406.0	342	---			