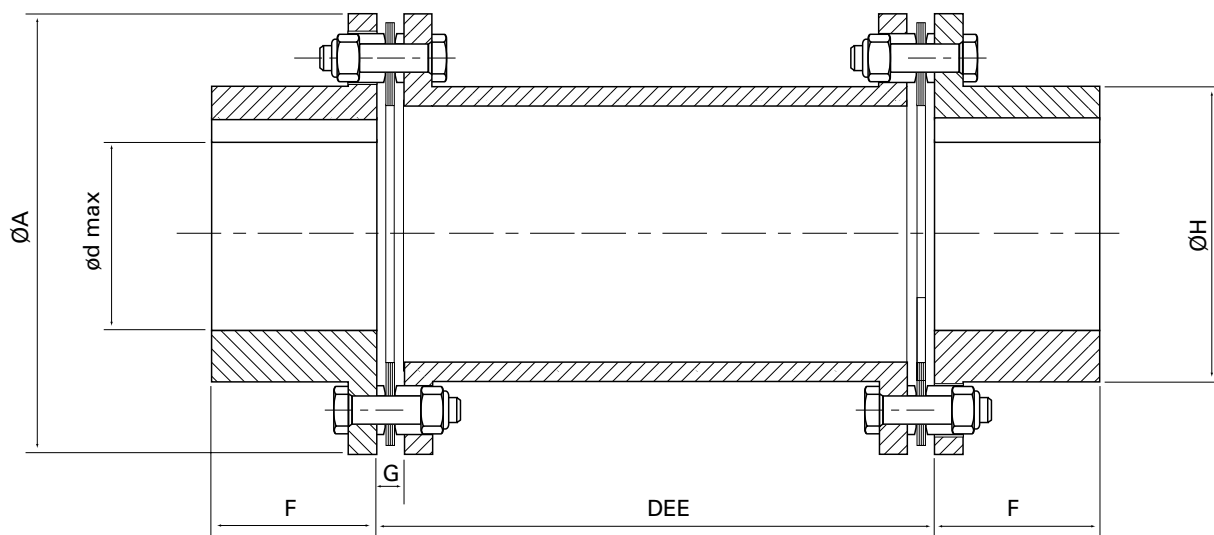




**ACOPLAMENTOS DE LÂMINAS** **POR** Série de 6 parafusos  
**ACOPLAMIENTOS DE LÁMINAS** **ESP** Serie de 6 bulones  
**FLEXIBLE DISC COUPLINGS** **ENG** 6 bolts series

**TABP** Conforme API 610  
 Cumple API 610  
 Meets API 610



Tamaño tamaño size	HP/100 rpm	Torque Nm	rpm max AGMA 8	Ød max	A	DEE min	DEE max	G	F	H	Peso weight Kg
33	4.8	344	8400	57	119	53	Segundo a necessidade do cliente Segunpedido del cliente On customer demand	7.24	45	80	2.65
38	10.9	775	7500	76	149	60		8.51	57	105	5.17
43	21.4	1524	6800	83	170	75		11.81	64	118	7.90
48	29.2	2077	6500	95	191	76		12.57	70	137	11.50
53	38.1	2710	6000	99	200	99		13.21	73	144	13.60
58	65.1	4629	5500	108	229	122		14.10	83	158	20.70
63	76.2	5419	5200	124	254	123		15.24	86	181	26.70