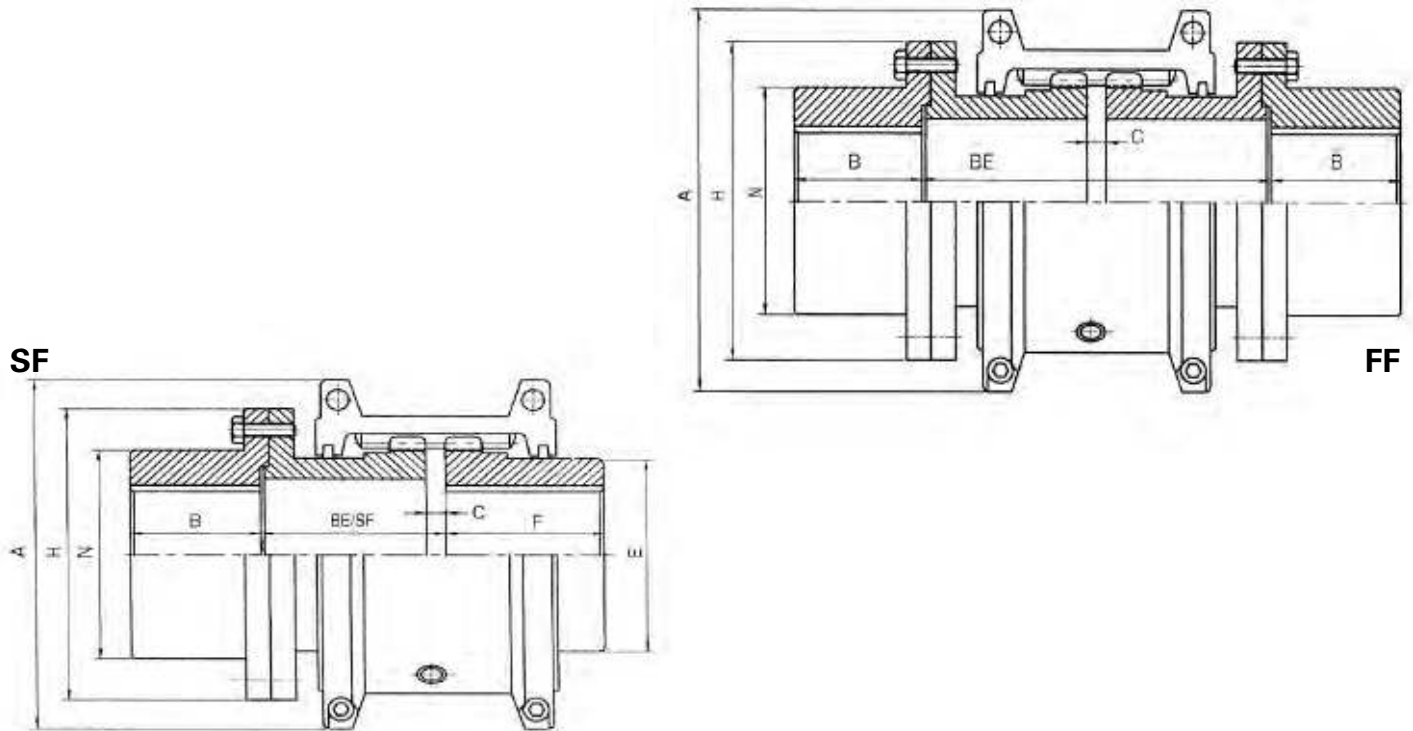


ACOPLAMENTOS DE GRADE **POR** Com espaçador
ACOPLAMIENTOS DE GRILLA **ESP** Con espaciador
GRID COUPLINGS **ENG** Spacer type

TAGST



Tamaño Tamaño Size	HP/ 100 rpm	Torque Nm	rpm max	ø d max	A	B	C	N	H	BE		BE/SF		LUB. wt (Kg)
										min	max	min	max	
1020	0.7	49	3600	30	101.6	35	5.0	52	86	89	203	45	102	0.03
1030	1.9	133	3600	35	111.3	41	5.0	59	94	89	216	45	109	0.03
1040	3.2	225	3600	43	117.6	54	5.0	78	113	89	216	45	109	0.05
1050	5.6	393	3600	50	138.2	60	5.0	77	126	112	216	57	109	0.05
1060	8.8	618	3600	55	150.9	73	5.0	103	145	127	330	64	166	0.09
1070	13.0	912	3600	65	162.1	79	5.0	109	153	127	330	64	166	0.11
1080	27.0	1895	3600	78	193.8	89	5.0	122	178	184	406	93	204	0.17
1090	48.0	3369	3600	95	212.9	102	5.0	142	210	184	406	93	204	0.25
1100	81.0	5685	2440	107	251.0	90	6.5	171	251	203	406	103	205	0.43
1110	121.0	8493	2250	117	270.0	104	6.5	196	277	210	406	106	205	0.51
1120	177.0	12423	2025	136	308.1	119	9.5	225	319	246	406	125	205	0.73
1130	257.0	18038	1800	165	346.2	135	9.5	238	346	257	406	130	205	0.91
1140	370.0	25969	1650	184	384.3	152	9.5	266	386	267	406	135	205	1.13
1150	515.0	36147	1500	203	454.9	173	9.5	334	425	345	371	175	187	1.95
1160	724.0	50816	1350	228	519.9	186	9.5	366	457	356	406	180	205	2.81
1170	965.0	67731	1225	279	585.0	220	9.5	425	527	384	445	194	224	3.49
1180	1338.0	93911	1100	311	635.0	249	9.5	451	591	400	490	202	247	3.76
1190	1770.0	124232	1050	339	675.6	276	9.5	508	660	411	530	207	267	4.40
1200	2413.0	169363	900	361	756.9	305	9.5	530	711	445	571	224	289	5.62