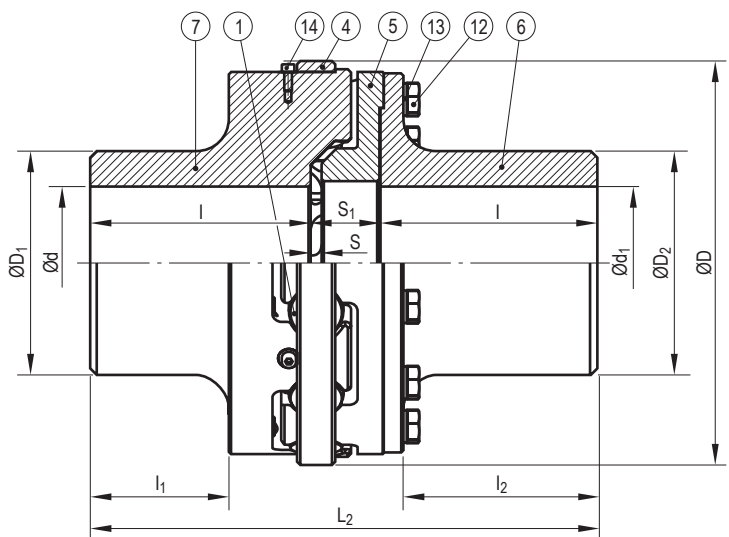
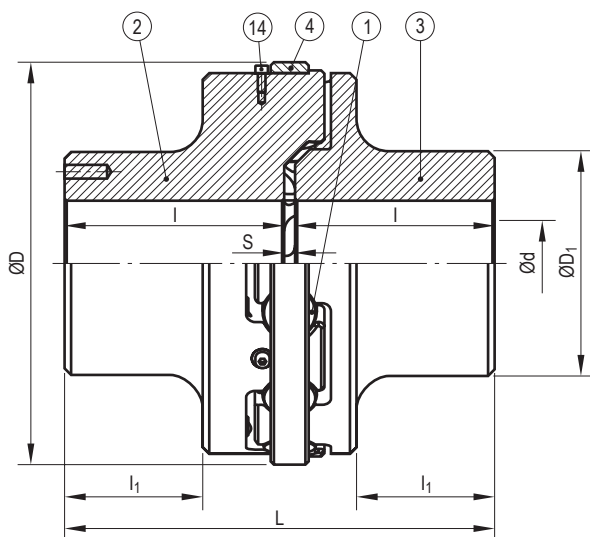


**ACOPLAMENTOS ELÁSTICOS POR Alto torque sem manutenção**  
**ACOPLAMIENTOS ELÁSTICOS ESP Alto torque sin mantenimiento**  
**FLEX COUPLINGS ENG High torque free maintenance**

**TABN** Indicado donde hay un mínimo de holgura entre las puntas de ejes. No permite el desmontaje radial de una o ambas máquinas acopladas, pero permite cambiar los elementos elásticos sin desplazarlos.

**TABND** Indicado donde hay una pequeña holgura entre las puntas de ejes. Permite el desmontaje radial de una o ambas máquinas acopladas. Permite cambiar los elementos elásticos sin desplazarlos y el accionamiento independiente de la máquina accionada o accionadora.



**Denominación**

- 1. Taco elástico (TABN/TABND)
- 2. Cubo porta taco con tope en hierro fundido nodular (TABN)
- 3. Cubo porta taco sin tope en hierro fundido nodular (TABN)
- 4. Anillo retención de tacos (TABN/TABND)
- 5. Disco intermedio porta taco sin tope en hierro fundido nodular (TABND)
- 6. Cubo rígido en hierro fundido nodular (TABND)
- 7. Cubo porta taco con tope en hierro fundido nodular (TABND)
- 12. Tornillos
- 13. Arandelas
- 14. Tornillos fijación anillo retención

Tamaño Tamaño Size	Nom. Torque Nm	Max. Torque Nm	rpm max	d		d <sub>1</sub>		D	D <sub>1</sub>	D <sub>2</sub>	L	L <sub>2</sub>	I	l <sub>1</sub>	l <sub>2</sub>	S	S <sub>1</sub>	Screw Perno	TABN		TABND	
				min	max	min	max												J (kgm <sup>2</sup> )	Weight Peso (kg)	J (kgm <sup>2</sup> )	Weight Peso (kg)
170	3600	7200	7600	15	72	15	72	182	110	110	188	216	90	60	73,5	8	36	M12	0,057	17	0,05	20
200	4500	9000	6500	25	90	25	80	212	130	125	208	236	100	70	83,5	8	36	M12	0,118	25	0,15	28
240	6240	12480	2900	30	95	30	80	260	135	125	270	315	130	82	107,0	10	55	M18	0,389	46	0,36	49
300	12960	25920	2350	45	125	45	125	320	175	175	330	384	160	103	135,0	10	64	M18	1,092	88	1,27	93
350	22080	44160	2100	90	150	80	140	370	210	205	370	424	180	121	159,0	10	64	M18	1,660	117	1,65	134
400	32640	65280	1900	110	180	100	170	420	252	245	390	451	190	124	167,0	10	71	M20	3,018	171	3,16	193
450	43968	87936	1700	130	210	115	200	470	300	280	410	471	200	131	177,0	10	71	M20	5,425	257	7,50	260
500	66240	132480	1500	150	230	140	220	530	330	320	470	539	228	155	199,0	14	83	M24	8,284	289	10,25	324
550	84960	169920	1350	160	270	150	240	580	380	350	470	539	228	152	199,0	14	83	M24	15,140	414	15,87	434
600	105984	211968	1250	180	290	155	260	630	410	370	530	604	258	180	229,0	14	88	M24	22,403	534	21,54	575
650	126720	253440	1150	200	320	165	290	680	450	410	530	609	258	174	225,0	14	93	M27	38,274	646	32,99	696
700	172224	344448	1050	200	345	190	320	740	480	450	610	698	298	205	263,0	14	102	M30	45,615	808	45,60	858
800	252864	505728	950	250	400	205	360	840	560	505	690	778	338	245	303,0	14	102	M30	98,820	1249	104,70	1297
900	384480	696960	850	260	470	225	420	940	660	590	690	784	338	233	297,0	14	108	M30	174,125	1568	153,01	1827
1000	420000	840000	750	290	525	250	500	1040	730	655	764	870	375	260	330,0	14	120	M30	270,523	2336	324,15	2387
1200	644400	1288800	650	300	600	300	600	1240	900	905	816	925	400	280	346,0	16	125	M30	578,945	4010	636,61	4250