



ACOPLAMENTOS ELÁSTICOS
ACOPLAMIENTOS ELÁSTICOS
FLEX COUPLINGS

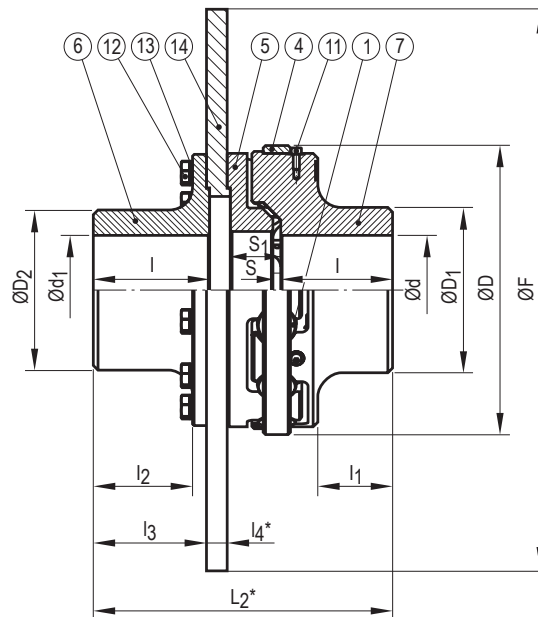


Alto torque sem manutenção
Alto torque sin mantenimiento
High torque free maintenance

TABND-DF

Com disco de freio
Con disco de freno
With brake disc

Acoplamiento derivado de la forma TABNDD, al que se le agregó un disco de freno. Permite cambiar los elementos elásticos sin desplazar las máquinas acopladas.



L_2^* considera $l_4^* = 30\text{mm}$ o 42mm
 Para l_4^* diferentes debe ser corregido L_2^*

Dimensiones diferentes pueden ser consideradas mediante consulta

Denominación

- | | |
|--|---|
| 1. Taco elástico (TABN/TABND) | 11. Tornillo fijación anillo retención |
| 4. Anillo para retención de tacos en hierro fundido nodular (TABN/TABND) | 12. Tornillo anillo de fijación disco de freno y disco intermedio |
| 5. Disco intermedio con asiento en hierro fundido nodular (TABN) | 13. Arandela |
| 6. Cubo porta tacos en hierro fundido nodular (TABND) | 14. Disco de freno |
| 7. Cubo rígido en hierro fundido nodular (TABND) | |

ØF : Diámetro de disco de freno según necesidad del cliente.

Tamaño Tamaño Size	Nom. Torque Nm	Max. Torque Nm	rpm max	d		d ₁		D	D ₁	D ₂	L ₂ [*]	l	l ₁	l ₂	l ₃	l ₄	S	S ₁	Screw Perno	J (kgm ²)	Weight Peso (kg)
				min	max	min	max														
170	3600	7200	7600	15	72	15	72	182	110	110	246	90	60	73,5	88	30	8	36	M12	0,06	21
200	4500	9000	6500	25	90	25	80	212	130	125	266	100	70	83,5	98	30	8	36	M12	0,11	29
240	6240	12480	2900	30	95	30	80	260	135	125	345	130	82	107,0	127	30	10	55	M18	0,30	43
300	12960	25920	2350	45	125	45	125	320	175	175	414	160	103	135,0	157	30	10	64	M18	0,96	105
350	22080	44160	2100	90	150	80	140	370	210	205	454	180	121	159,0	177	30	10	64	M18	1,84	147
400	32640	65280	1900	110	180	100	170	420	252	245	481	190	124	167,0	187	30	10	71	M20	3,51	214
450	43968	87936	1700	130	210	115	200	470	300	280	501	200	131	177,0	197	30	10	71	M20	5,48	269
500	66240	132480	1500	150	230	140	220	530	330	320	569	228	155	199,0	224	30	14	83	M24	9,52	382
550	84960	169920	1350	160	270	150	240	580	380	350	569	228	152	199,0	224	30	14	83	M24	14,57	484
600	105984	211968	1250	180	290	155	260	630	410	370	634	258	180	229,0	254	30	14	88	M24	21,42	611
650	126720	253440	1150	200	320	165	290	680	450	410	639	258	174	225,0	253	30	14	93	M27	32,90	740
700	172224	344448	1050	200	345	190	320	740	480	450	740	298	205	263,0	293	42	14	102	M30	47,63	977
800	252864	505728	950	250	400	205	360	840	560	505	820	338	245	303,0	333	42	14	102	M30	87,15	1410
900	384480	696960	850	260	470	225	420	940	660	590	826	338	233	297,0	332	42	14	108	M30	147,55	1787
1000	420000	840000	750	290	525	250	500	1040	730	655	912	375	260	330,0	366	42	14	120	M30	275,00	2646
1200	644400	1288800	650	300	600	300	600	1240	900	905	967	400	280	346,0	391	42	16	125	M30	692,78	4486