

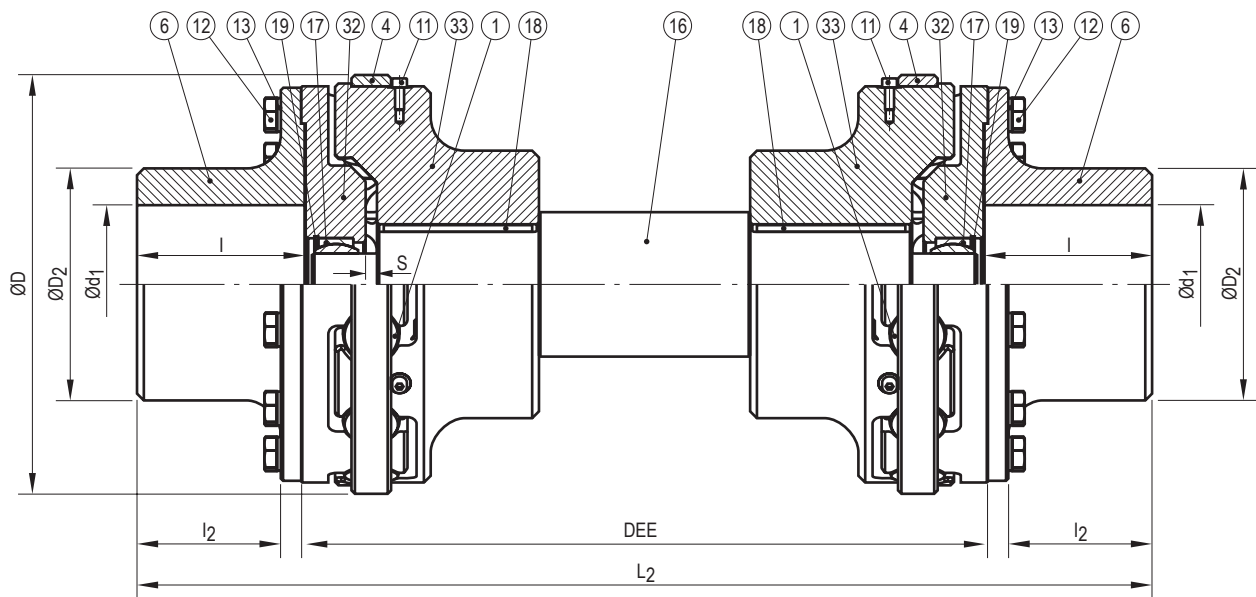


ACOPLAMENTOS ELÁSTICOS **POR** **Alto torque sem manutenção**
ACOPLAMIENTOS ELÁSTICOS **ESP** **Alto torque sin mantenimiento**
FLEX COUPLINGS **ENG** **High torque free maintenance**

TABND-EF

Com eixo flutuante
Con eje flotante
Floating shaft

Compuesto por dos acoplamientos TABND interconectados por un eje espaciador macizo apoyado sobre rótulas, ofreciendo características cardánicas. Indicado para servicio horizontal donde hay una gran holgura entre puntas de ejes. Permite cambiar los elementos elásticos sin desplazar las máquinas acopladas.



Denominación

- | | |
|---|--|
| 1. Elemento elástico en poliuretano (TABND) | 16. Eje espaciador macizo |
| 4. Anillo en hierro fundido nodular (TABND) | 17. Rótula |
| 6. Cubo adicional en hierro fundido nodular (TABND) | 18. Chaveta |
| 11. Tornillo | 19. Anillo de retención |
| 12. Tornillo | 32. Brida en hierro fundido nodular (TABND-EC) |
| 13. Arandela | 33. Cubo en hierro fundido nodular (TABND-EC) |

Tamaño Tamaño Size	Nom.Torque Nm	Max.Torque Nm	rpm max	d ₁		D	D ₂	L ₂ min	I	l ₂	S	DEE	Screw Perno	J (kgm ²)	Weight Peso (kg)
				min	max										
170	3600	7200	7600	15	72	182	110	482	90	73,5	8	Según necesidad del cliente	M12	0,11	43
200	4500	9000	6500	25	80	212	125	522	100	83,5	8		M12	0,20	63
240	6240	12480	2900	30	80	260	125	680	130	107,0	10		M18	0,54	94
300	12960	25920	2350	45	125	320	175	868	160	135,0	10		M18	1,72	233
350	22080	44160	2100	80	140	370	205	948	180	159,0	10		M18	3,42	336
400	32640	65280	1900	100	170	420	245	1002	190	167,0	10		M20	6,68	503
450	43968	87936	1700	115	200	470	280	1042	200	177,0	10		M20	11,73	725
500	66240	132480	1500	140	220	530	320	1178	228	199,0	14		M24	18,64	954
550	84960	169920	1350	150	240	580	350	1178	228	199,0	14		M24	31,14	1303
600	105984	211968	1250	155	260	630	370	1458	258	229,0	14		M24	44,48	1598
650	126720	253440	1150	165	290	680	410	1468	258	225,0	14		M27	65,37	1835
700	172224	344448	1050	190	320	740	450	1646	298	263,0	14		M30	92,00	2422
800	252864	505728	950	205	360	840	505	1806	338	303,0	14		M30	184,88	3792
900	384480	696960	850	225	420	940	590	1818	338	297,0	14		M30	322,81	5063
1000	420000	840000	750	250	500	1040	655	1990	375	330,0	14		M30	606,96	7129
1200	644400	1288800	650	300	600	1240	905	2100	400	346,0	16		M30	1406,48	12030