

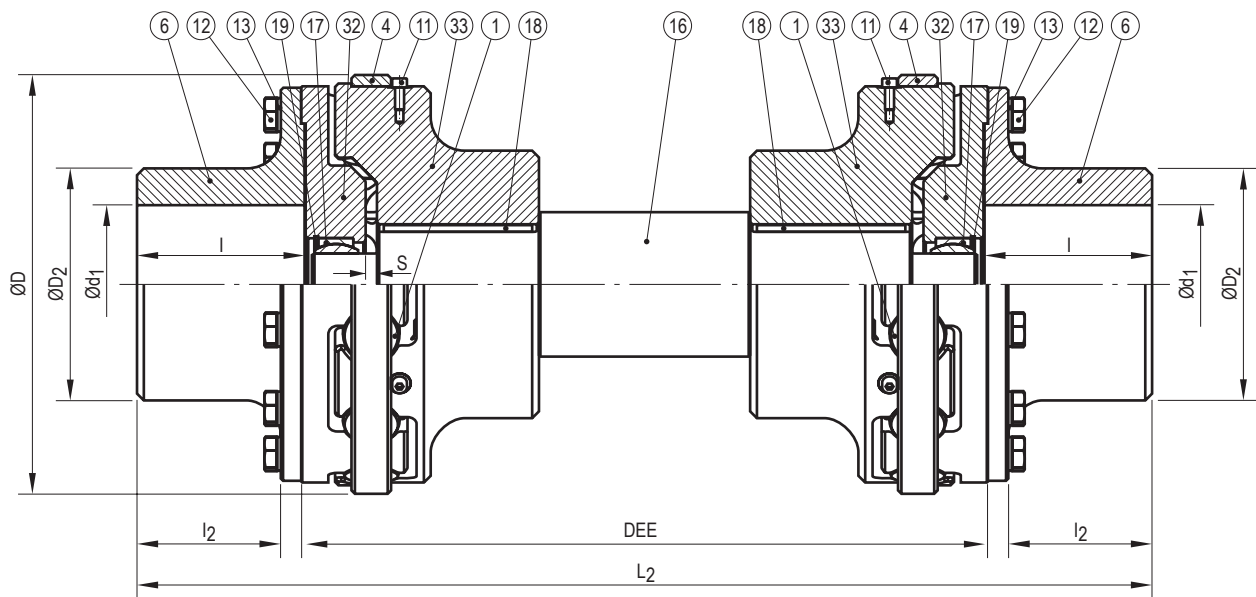


ACOPLAMENTOS ELÁSTICOS **POR** **Alto torque sem manutenção**
ACOPLAMIENTOS ELÁSTICOS **ESP** **Alto torque sin mantenimiento**
FLEX COUPLINGS **ENG** **High torque free maintenance**

TABND-EF

Com eixo flutuante
Con eje flotante
Floating shaft

Compuesto por dos acoplamientos TABND interconectados por un eje espaciador macizo apoyado sobre rótulas, ofreciendo características cardánicas. Indicado para servicio horizontal donde hay una gran holgura entre puntas de ejes. Permite cambiar los elementos elásticos sin desplazar las máquinas acopladas.



Denominación

- | | |
|---|--|
| 1. Elemento elástico en poliuretano (TABND) | 16. Eje espaciador macizo |
| 4. Anillo en hierro fundido nodular (TABND) | 17. Rótula |
| 6. Cubo adicional en hierro fundido nodular (TABND) | 18. Chaveta |
| 11. Tornillo | 19. Anillo de retención |
| 12. Tornillo | 32. Brida en hierro fundido nodular (TABND-EC) |
| 13. Arandela | 33. Cubo en hierro fundido nodular (TABND-EC) |

| Tamaño Tamaño Size | Nom.Torque Nm | Max.Torque Nm | rpm max | d ₁ | | D | D ₂ | L ₂ min | l | l ₂ | S | DEE | Screw Perno | J (kgm ²) | Weight Peso (kg) |
|--------------------------|------------------|------------------|---------|----------------|-----|------|----------------|-----------------------|-----|----------------|----|-----------------------------|----------------|--------------------------|---------------------|
| | | | | min | max | | | | | | | | | | |
| 170 | 3600 | 7200 | 7600 | 15 | 72 | 182 | 110 | 482 | 90 | 73,5 | 8 | Según necesidad del cliente | M12 | 0,11 | 43 |
| 200 | 4500 | 9000 | 6500 | 25 | 80 | 212 | 125 | 522 | 100 | 83,5 | 8 | | M12 | 0,20 | 63 |
| 240 | 6240 | 12480 | 2900 | 30 | 80 | 260 | 125 | 680 | 130 | 107,0 | 10 | | M18 | 0,54 | 94 |
| 300 | 12960 | 25920 | 2350 | 45 | 125 | 320 | 175 | 868 | 160 | 135,0 | 10 | | M18 | 1,72 | 233 |
| 350 | 22080 | 44160 | 2100 | 80 | 140 | 370 | 205 | 948 | 180 | 159,0 | 10 | | M18 | 3,42 | 336 |
| 400 | 32640 | 65280 | 1900 | 100 | 170 | 420 | 245 | 1002 | 190 | 167,0 | 10 | | M20 | 6,68 | 503 |
| 450 | 43968 | 87936 | 1700 | 115 | 200 | 470 | 280 | 1042 | 200 | 177,0 | 10 | | M20 | 11,73 | 725 |
| 500 | 66240 | 132480 | 1500 | 140 | 220 | 530 | 320 | 1178 | 228 | 199,0 | 14 | | M24 | 18,64 | 954 |
| 550 | 84960 | 169920 | 1350 | 150 | 240 | 580 | 350 | 1178 | 228 | 199,0 | 14 | | M24 | 31,14 | 1303 |
| 600 | 105984 | 211968 | 1250 | 155 | 260 | 630 | 370 | 1458 | 258 | 229,0 | 14 | | M24 | 44,48 | 1598 |
| 650 | 126720 | 253440 | 1150 | 165 | 290 | 680 | 410 | 1468 | 258 | 225,0 | 14 | | M27 | 65,37 | 1835 |
| 700 | 172224 | 344448 | 1050 | 190 | 320 | 740 | 450 | 1646 | 298 | 263,0 | 14 | | M30 | 92,00 | 2422 |
| 800 | 252864 | 505728 | 950 | 205 | 360 | 840 | 505 | 1806 | 338 | 303,0 | 14 | | M30 | 184,88 | 3792 |
| 900 | 384480 | 696960 | 850 | 225 | 420 | 940 | 590 | 1818 | 338 | 297,0 | 14 | | M30 | 322,81 | 5063 |
| 1000 | 420000 | 840000 | 750 | 250 | 500 | 1040 | 655 | 1990 | 375 | 330,0 | 14 | | M30 | 606,96 | 7129 |
| 1200 | 644400 | 1288800 | 650 | 300 | 600 | 1240 | 905 | 2100 | 400 | 346,0 | 16 | | M30 | 1406,48 | 12030 |