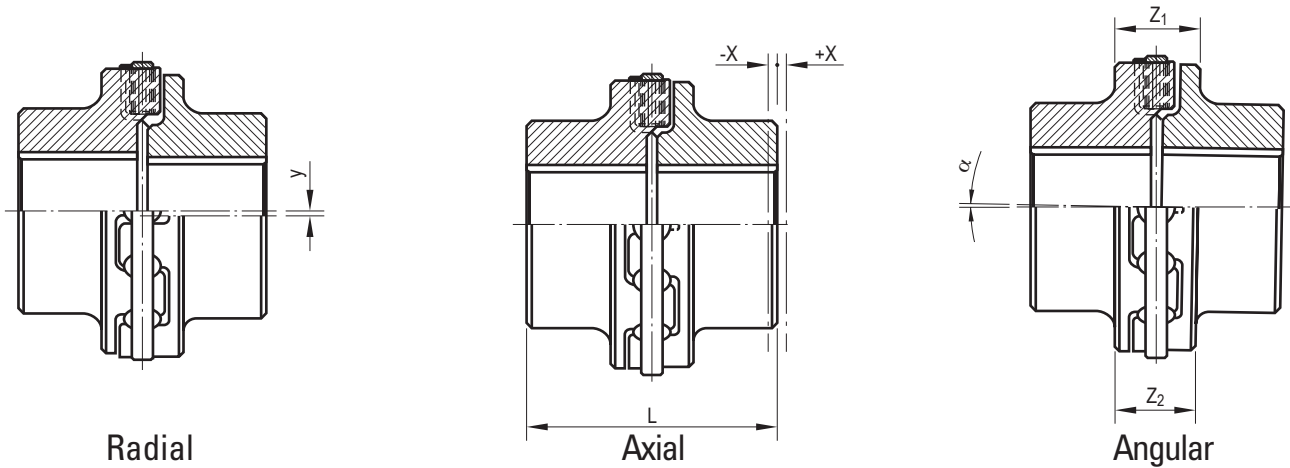


ACOPLAMENTOS ELÁSTICOS **POR** Alto torque sem manutenção
ACOPLAMIENTOS ELÁSTICOS **ESP** Alto torque sin mantenimiento
FLEX COUPLINGS **ENG** High torque free maintenance

TABN

Desalinhamentos admissíveis
Desalineamientos admisibles
Admissibles misalignments



Misalignment / Desalineamiento	Size / Tamaño	170	200	240	300	350	400	450	500	550	600	650	700	800	900	1000	1200
Axial $\pm x$ (mm)		0,5	0,5	0,5	0,5	0,5	0,5	0,5	0,5	0,5	0,5	0,5	0,5	0,5	0,5	0,5	0,5
Radial y (mm)		0,5	0,5	0,5	0,5	0,5	0,5	0,5	0,5	0,5	0,5	0,5	0,5	0,5	0,5	0,5	0,5
Angular α (°)		0,5	0,5	0,5	0,5	0,4	0,4	0,35	0,35	0,3	0,3	0,3	0,3	0,25	0,23	0,25	0,25
$\Delta Z = Z_1 - Z_2$ (mm)		2,0	2,0	2,0	2,5	2,5	2,75	2,75	3,0	3,0	3,0	3,25	3,5	3,5	3,5	4,0	5,0

Maximal Torsional Angle / Ángulo De Torsión Máximo

Size / Tamaño	170	200	240	300	350	400	450	500	550	600	650	700	800	900	1000	1200
φ (°) 1/3 Mmax	1,2	1,2	1,5	0,8	0,9	0,9	0,8	0,8	0,7	0,7	0,5	0,5	0,4	0,3	0,5	0,4
φ (°) Mmax	2,1	2,1	2,5	1,7	2,0	2,0	1,8	1,9	1,7	1,5	1,2	1,1	0,9	0,8	1,1	1,0

Instalación

Monte el anillo de acero (4) en el cubo (2) o (7), con resalto sobre los asientos. Monte los dos cubos en los ejes de las máquinas fijándolos axialmente y aproximando las máquinas respetando la dimensión "S". Con auxilio de un gramil, alinee el acoplamiento conforme se indica en la figura de abajo. El alineamiento correcto de los acoplamientos aumenta la vida útil de los elementos elásticos y evita esfuerzos sobre los descansos de las máquinas acopladas. Finalmente monte radialmente los elementos elásticos y fije el anillo a través de los tornillos radiales existentes en el cubo del acoplamiento.

