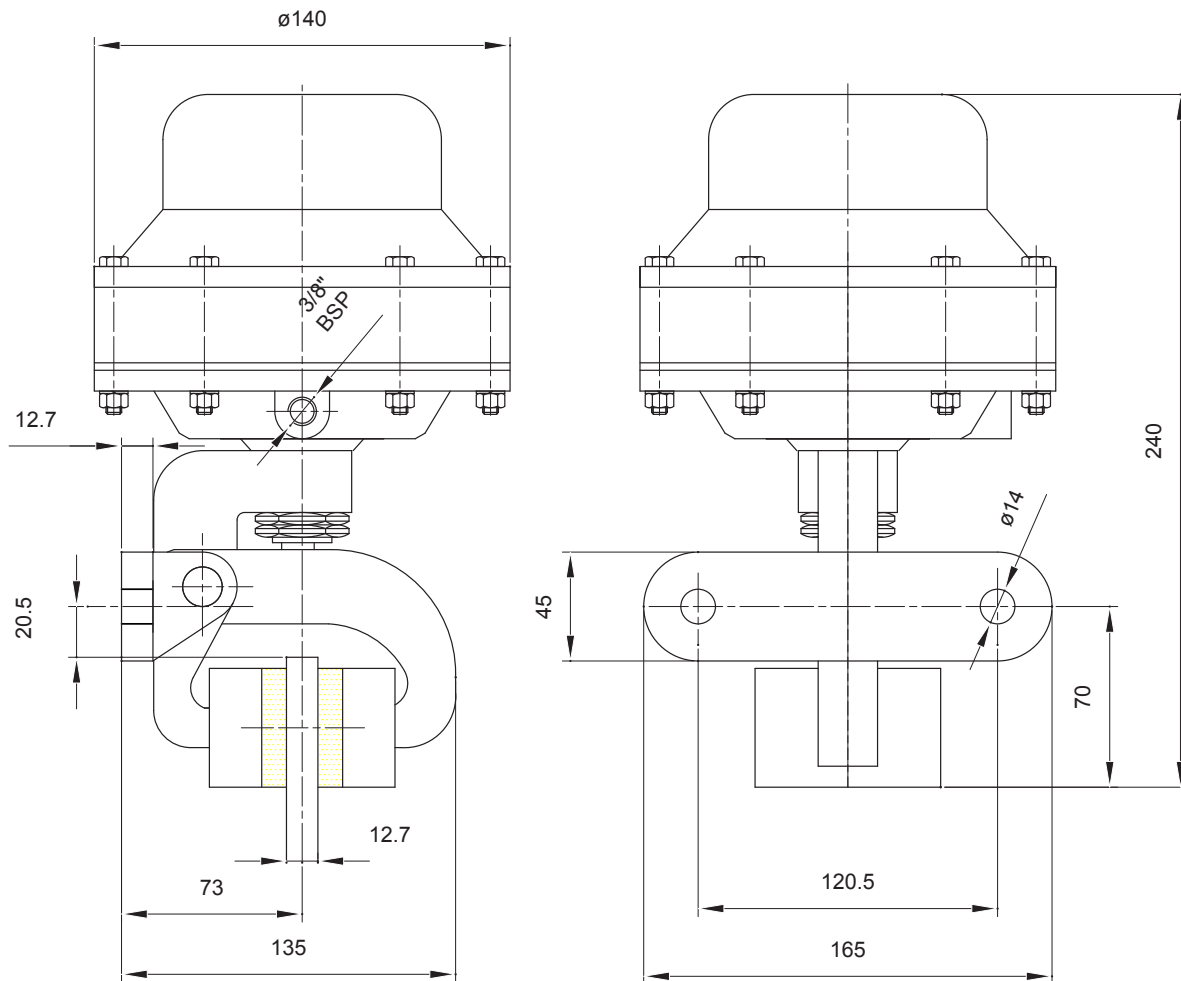


**FREIOS A DISCO** **Pneumatico. Normalmente fechados**  
**FRENOS A DISCO** **Neumático. Normal cerrado**  
**DISC BRAKE CALIPER** **Spring applied**

# TAMSK-1



Pressões de abertura /  
 Presión para la liberación del resorte /  
 Retracting pressure: 5 Kg/cm<sup>2</sup> (Bar)

	(D) Diámetro de disco / Diámetro de disco / Disc diameter						
	250	300	350	400	460	515	610
<b>Torque de frenagem / Torque de frenado / Braking torque (Nm)</b>	112	140	169	198	232	264	318

Alivio por ar / Liberación por aire / Pneumatically released  
 Peso / Weight: 4.9 Kg (aprox.)