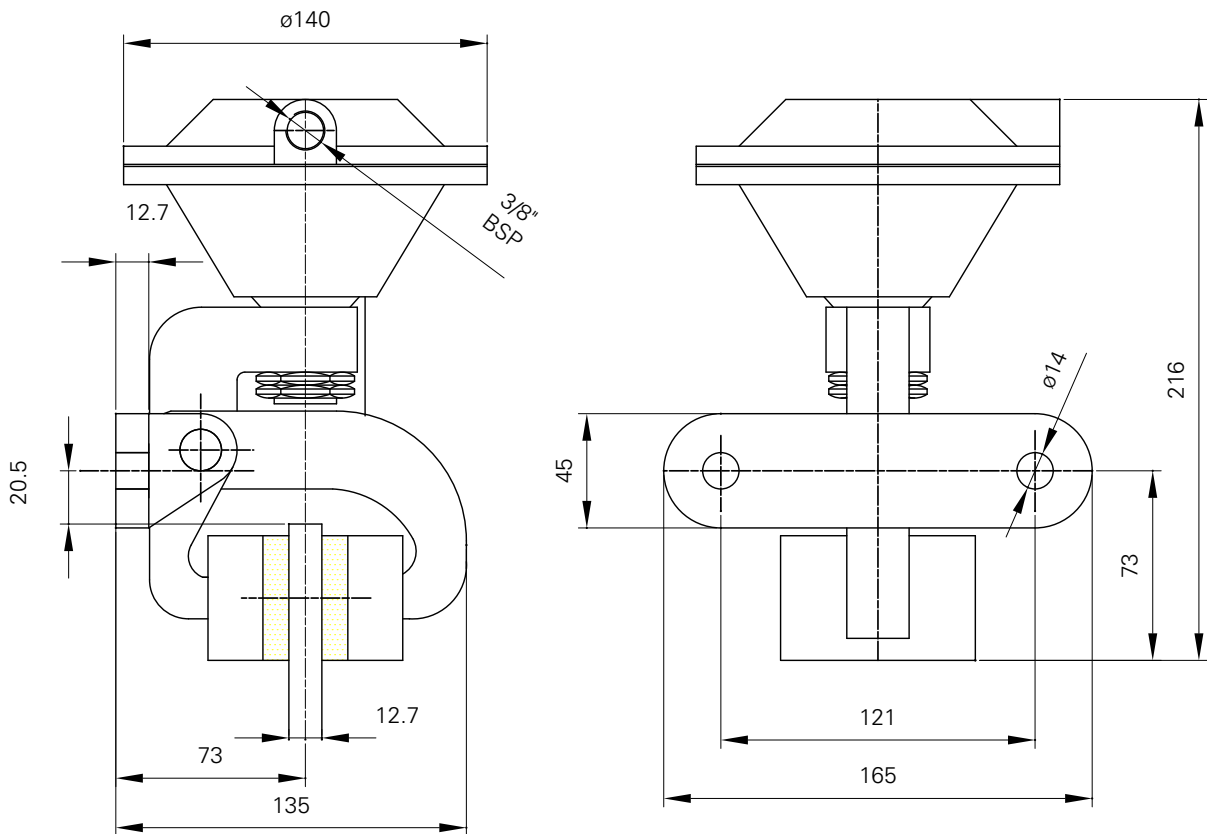




FREIOS A DISCO **POR** **Pneumatico. Normalmente aberto**
FRENOS A DISCO **ESP** **Neumático. Normal abierto**
DISC BRAKE CALIPER **ENG** **Pneumatically applied**

TAMSA



		Torque de frenagem / Torque de frenado / Braking torque (Nm)						
Pressão de trabalho Presión de aire Air pressure (Bar)	1	30	40	43	47	50	80	100
	2	80	95	115	130	150	175	220
	3	115	140	170	200	240	270	330
	4	150	175	230	265	320	360	430
	5	175	235	280	330	400	450	550
	6	230	280	340	400	475	540	645
	7	265	330	400	475	550	630	760
		(D) Diâmetro de disco / Diámetro de disco / Disc diameter						
		250	300	350	400	460	515	610

Alívio por molas / Liberación por resorte / Spring released
 Peso / Weight: 3.8 Kg

F122. v05.13

