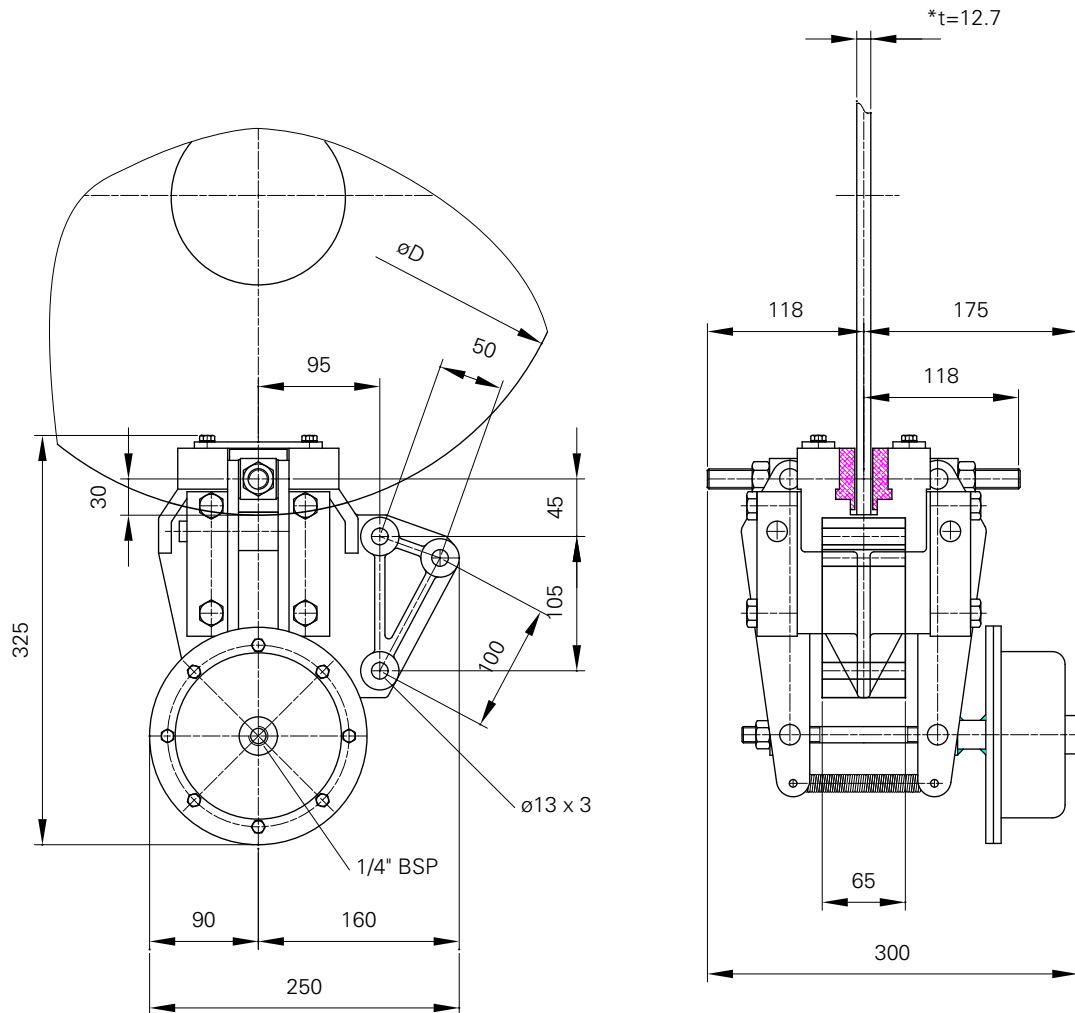


**FREIOS A DISCO** **POR** **Pneumatico. Normalmente abertos**  
**FRENOS A DISCO** **ESP** **Neumático. Normal abierto**  
**DISC BRAKE CALIPER** **ENG** **Pneumatically applied**

# TANDL-120NA



		Torque de frenagem / Torque de frenado / Braking torque (Nm)									
Pressão de trabalho Presión de aire Air pressure <b>Bar</b>	<b>1</b>	123	234	255	281	366	425	497	553	608	663
	<b>2</b>	306	425	553	638	740	816	884	1080	1182	1326
	<b>3</b>	493	629	808	986	1105	1207	1326	1598	1768	1989
	<b>4</b>	629	876	1105	1292	1479	1726	1828	2125	2372	2652
	<b>5</b>	833	1037	1250	1454	1666	1836	2227	2652	2950	3260
	<b>6</b>	995	1250	1496	1751	1998	2253	2652	3145	3528	3868
	<b>7</b>	1122	1411	1751	1998	2338	2627	3060	3655	4063	4420
		D- Diâmetro de disco / Diámetro de disco / Disc diameter									
		<b>250</b>	<b>300</b>	<b>350</b>	<b>400</b>	<b>460</b>	<b>515</b>	<b>610</b>	<b>710</b>	<b>810</b>	<b>915</b>

\*Para/for  $\varnothing > 610$  também/también/also  $t=25.4$   
 Alívio por molas / Liberación por resorte / Spring released  
 Peso / Weight: 1,5 Kg