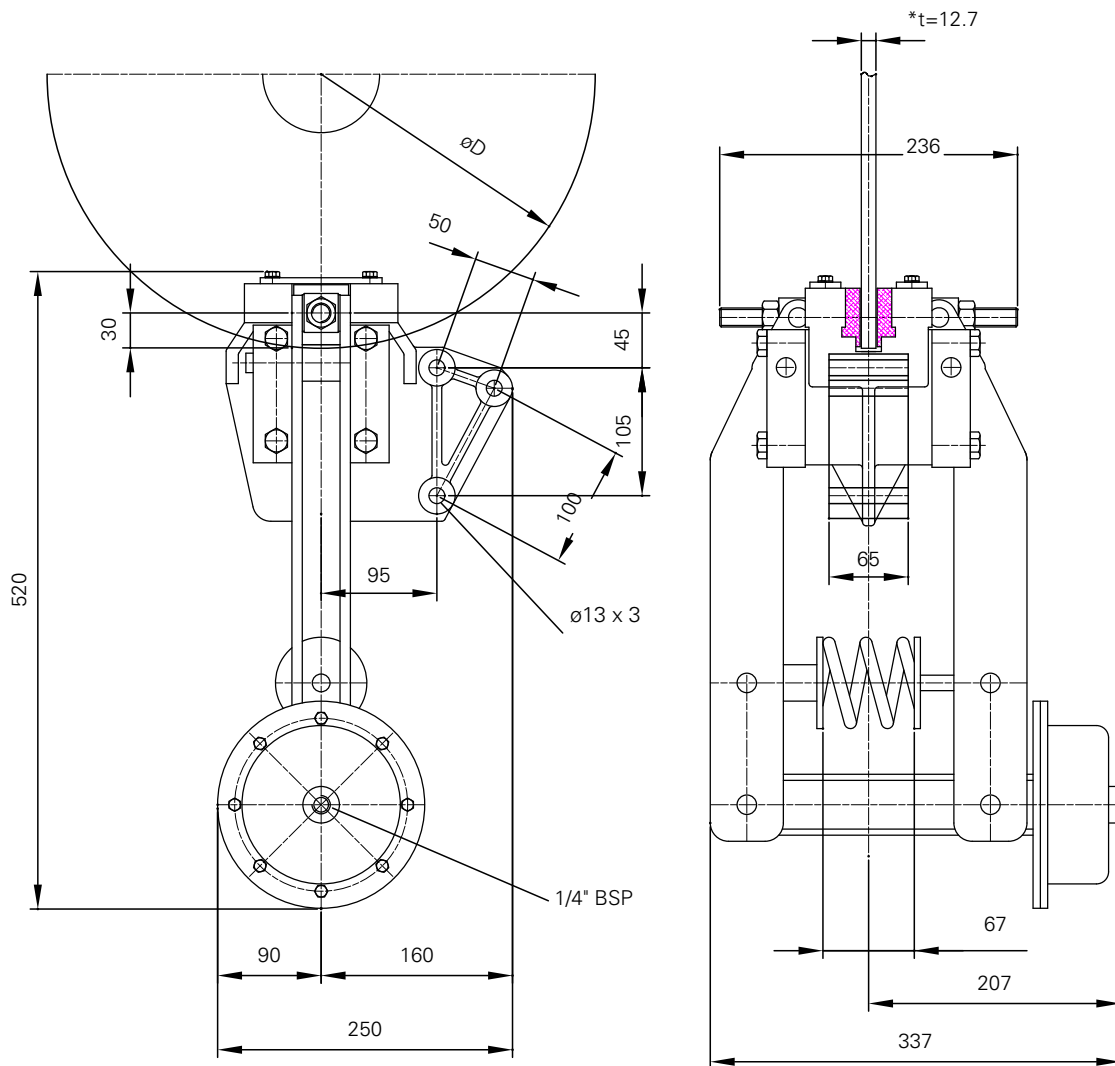




FREIOS A DISCO **POR** **Pneumatico. Normalmente fechados**
FRENOS A DISCO **ESP** **Neumático. Normal cerrado**
DISC BRAKE CALIPER **ENG** **Spring applied**

TANDL-120NC



Pressões de abertura /
 Presión para la liberación del resorte /
 Retracting pressure: **5 Bar**

	D- Diámetro de disco / Diámetro de disco / Disc diameter									
	250	300	350	400	460	515	610	710	810	915
Torque de frenagem / Torque de frenado / Braking torque (Nm)	1000	1300	1600	1850	2250	2500	2900	3500	3900	4200

*Para/for $\varnothing > 610$ también/también/also $t=25.4$
 Alivio por aire / Liberación por aire / Pneumatically released
 Peso / Weight: 18 Kg (aprox.)

