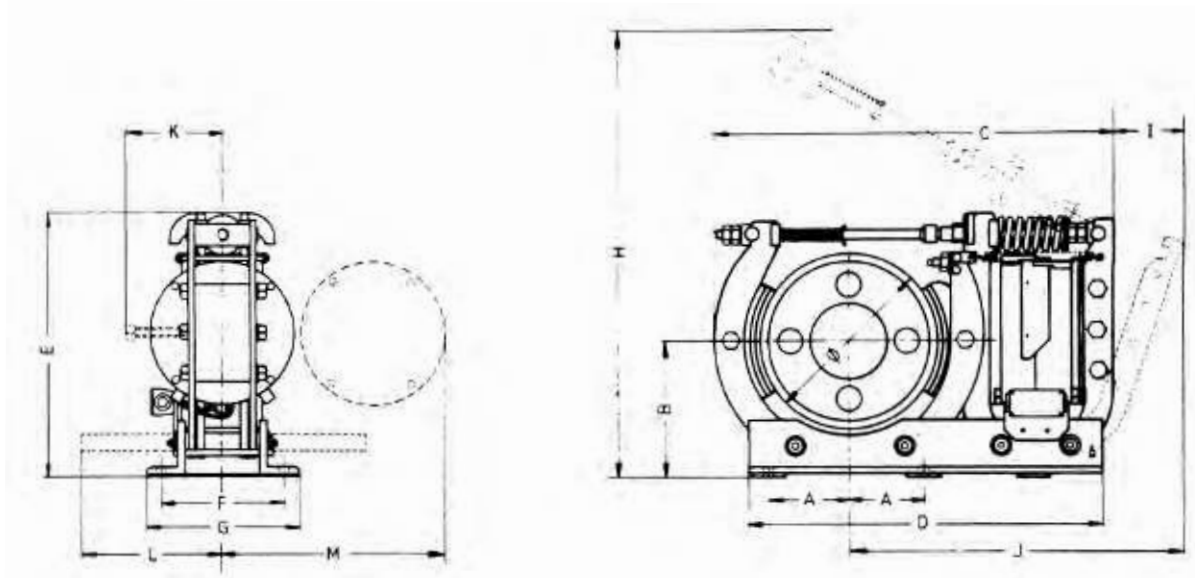




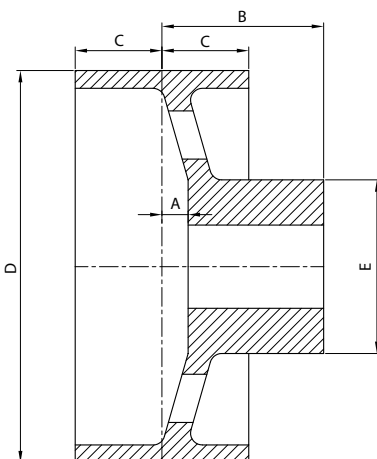
FREIOS DE DUAS SAPATAS **POR** Eletromagnético para trabalhos pesado
FRENOS DE ZAPATA **ESP** Electromagnético para servicios pesados
SHOE BRAKES **ENG** DC Magnetic shoe brakes for heavy duty

TAFE



Modelo	A	B	C	D	E	F	G	H	I	J	K	L	M
TAFE 127													
TAFE 203	82	178	536	464	333	146	190	475	108	483	156	177	250
TAFE 254	102	213	625	565	409	158	190	653	130	564	198	190	330
TAFE 330	144	250	753	667	487	229	290	657	137	637	200	234	415
TAFE 406	191	308	838	785	579	273	354	778	111	657	252	311	462
TAFE 483	235	337	1042	935	651	330	399	930	185	856	387	416	529
TAFE 584	299	404	1223	1140	777	407	468	985	235	1005	465	530	600
TAFE 762	381	527	1644	1527	1012	482	578	1452	280	1330	570	638	753

ACESSÓRIOS / ACCESORIOS



Polía/Polea tipo AISE*

Fixação diretamente no eixo/Fijada directamente al eje

Mod. de freno	2C	E	B	D	A
TAFE 127	70	70	70	127	43
TAFE 203	83	95	101	203	13
TAFE 254	95	95	108	254	0
TAFE 330	146	146	136	330	22
TAFE 406	172	178	165	406	25
TAFE 483	222	178	190	483	38
TAFE 584	286	216	222	584	36
TAFE 762	362	331	273	762	39

Ver páginas D35, D36 y D 37 para poleas con acoplamientos