

**FREIOS DE DUAS SAPATAS**

**POR**

**Eletrromagnético para trabalhos leve**

**FRENOS DE ZAPATA**

**ESP**

**Electromagnético para servicio liviano**

**SHOE BRAKES**

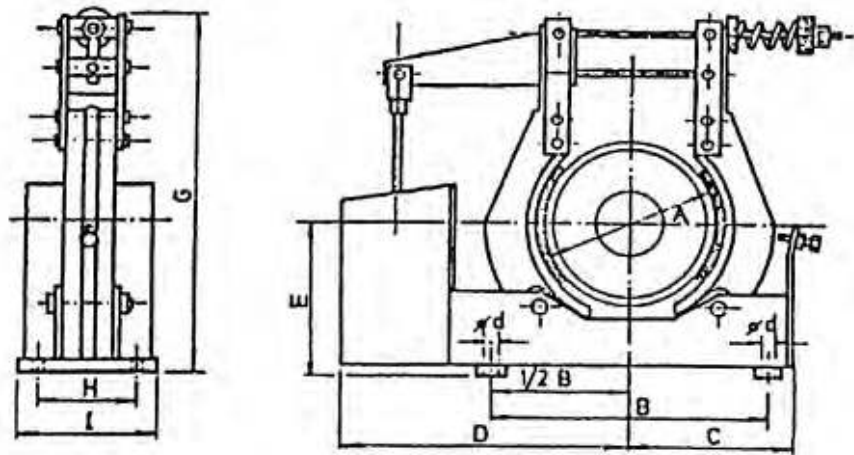
**ENG**

**AC Magnetic shoe brakes for light services**

**EPS**

**Con accionamiento de electroimán de corriente alterna (monofásica)**

Capacidad hasta cuplas equivalentes a 3 HP a 1500 rpm (14 Nm)

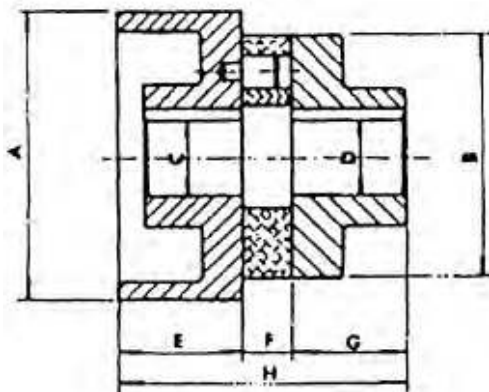


Serie	Ø polea	Ancho zapata	Par max (Nm)	Electroimán		Capacidad en HP a rpm			A	B	C	D	E	G	H	I	d
				Fuerza (Kg)	Consumo V.Amp	1000	1500	3000									
EPS 901	90	25	5	1	35	0,7	1	2,5	90	120	68	176	74	210	65	75	10
EPS 1305	130	38	14	5	90	2	3	6,5	130	170	-	210	138	275	100	120	10

**ACESSÓRIOS / ACCESORIOS**

**Acoplamentos para freios leves**

**Acoplamentos para frenos livianos**



Modelo	Dimensiones en mm								Nº de pernos	HP a 1450 rpm
	A	B	C(max)	D(max)	E	F	G	H		
TACG/B-1	90	85	22	25	40	14	31	85	6	2
TACG/B-1	130	125	28	40	50	15	45	110	8	8